

BAKOCA

BAGER - KONDITOR & CATERING UDSTYR

FLAMIC RULLEBORD, KONSOL:

Flamic SF 500

Model: SF 500X850/1000/1200



- Præcis kontrol af dejtykkelsen aflæses på digitalt display
- Elektromekanisk kontrolpanel
- Modellen fås både med fast eller variabel båndhastighedsregulering
- Valseafstand justerbar ved håndtag
- 2 stk. opruller-valser
- Skraberens kan af- og påmonteres med enkelt indgreb
- Regulering af rullebånd frem/tilbage ved hjælp af joystick eller fodpedal
- Rullebåndene kan rejses til lodret, når maskinen ikke er i brug for at få mere ledig plads.
- Hjul med lås
- Overfladebehandlet med Epoxy
- Sikkerhedsafdækning i henhold til CE-regulativ

Tekniske data:

Rullebånd bredde: 500 mm

Rullebånd længde: 850 mm/1000 mm

Rullebånd hastighed: 28-16 m/min (fast), 3/34 – 1,5/18 m/min (variabel)

Diameter på cylinder: 60 mm

Valseafstand justerbar: 0,2-35 mm

BAKOCA

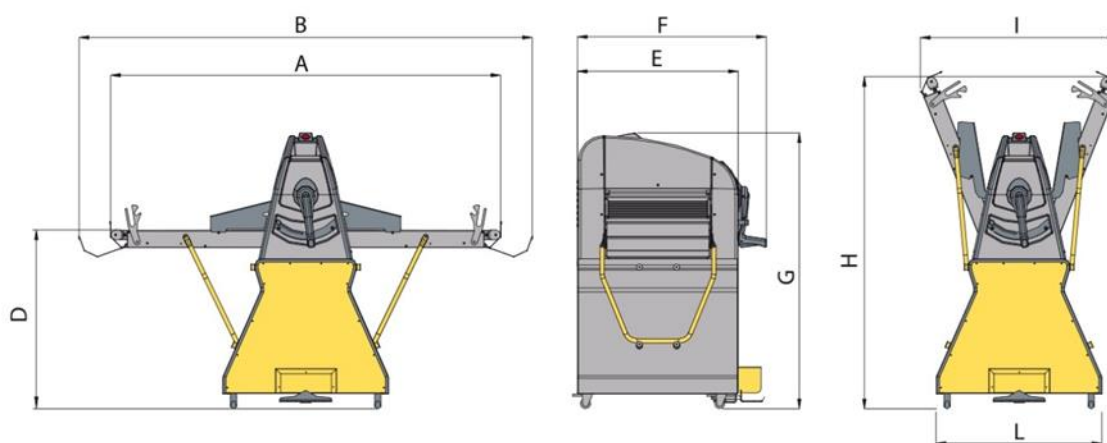
BAGER - KONDITOR & CATERING Udstyr

BAKOCA

BAGER - KONDITOR & CATERING UDSTYR

Tegninger og mål:

Flamic SF 500VD Rullebord på konsol



MACHINE CODE	A mm	B mm	C mm	D mm	E mm	F mm	G mm	H mm	I mm	L mm
SF500VDX850	1860	2110	-	880	770	910	1335	1620	950	800
SF500VDX1000	2160	2410	-	880	770	910	1335	1760	1070	800
SF500VDX1200	2560	2810	-	880	770	910	1335	1960	1225	800