



Roll-in rack Proofer Mod. SCIROCCO 157 & 257



GENERAL STANDARD CHARACTERISTICS:

- Arbejdstemperatur: op til +38°C
- Luftfugtighedsområde: op til 95 %
- Struktur: Modulære selvbærende paneler, isoleret med 60 mm højdensitet (43 kg/m³) ekspanderet polyurethan. Indvendige paneler i rustfrit stål. Luftkonvektionssystem ved hjælp af modulær, rustfri stålgruppe, let at skille og rengøre.
- Indvendig belægning: AISI 304 rustfrit stål
- Udvendig belægning : Formalet galvaniseret stålplade
- Døre: hængslede, monteret direkte på et forstærket panel.

Egenskab :

- Kraftig lås med nøgle og sikkerhedsudløser
- Udstyret med silikone pakninger
- Industrielle justerbare hængsler
- Gulv: intet gulv



Luftcirkulation ved hjælp af en ventilator luft-fordamper med varmeelementer.

- Befugtning skabt ved hjælp af en selvstændig indvendig base udstyret med varme elementer



Korrekt registrering af intern varme ved hjælp af temperatursensor

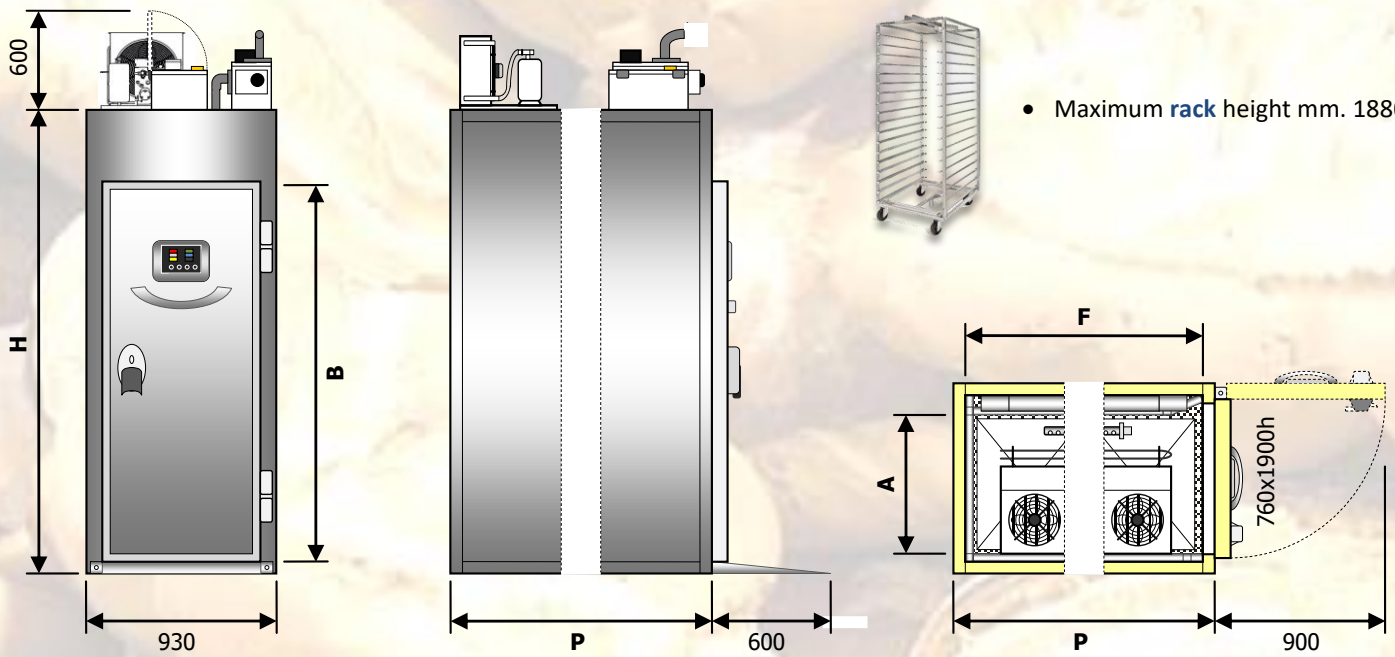
LCD CONTROL PANEL

Farvet TFT grafisk display, der er i stand til at styre temperatur og fugtighed i både manuel eller automatisk tilstand

20 programmer, der opbevares i hukommelsen.

Kontrolpanelet er også udstyret med USB-kommunikationsport for at tillade upload og download af indstillingerne og de data, der registreres af controlleren, gennem et fælles USB-flashdrev.





	Racks cm. 46x62 Trays cm. 60x40	Racks cm. 52x61 Trays cm. 46x61	Racks cm. 66x82 Trays cm. 60x80	Racks cm. 66x102 Trays cm. 60x100	Racks cm. 86x102 Trays cm. 80x100
SCIROCCO 157	1	1	-	-	-
SCIROCCO 257	2	2	1	1	-

Code	Model	Temp °C	UR %	External Dimensions cm			Internal useful dimensions cm			Door cm		Productivity Kg*	Power
				L	P	H	A	F	B	D	B		
22 SRC 157	SCIROCCO 157	Up to +38°	80÷95	93	87	232	70	70	189	76	190	30	230/50/1F 3 kW
22 SRC 257	SCIROCCO 257	Up to +38°	80÷95	93	132	232	70	115	189	76	190	60	230/50/1F 3 kW

Den er udstyret med en elektronisk luftfugter. Vandtilslutningen er $\varnothing \frac{3}{4}$ " mens vandafløbet er \varnothing mm. 40.